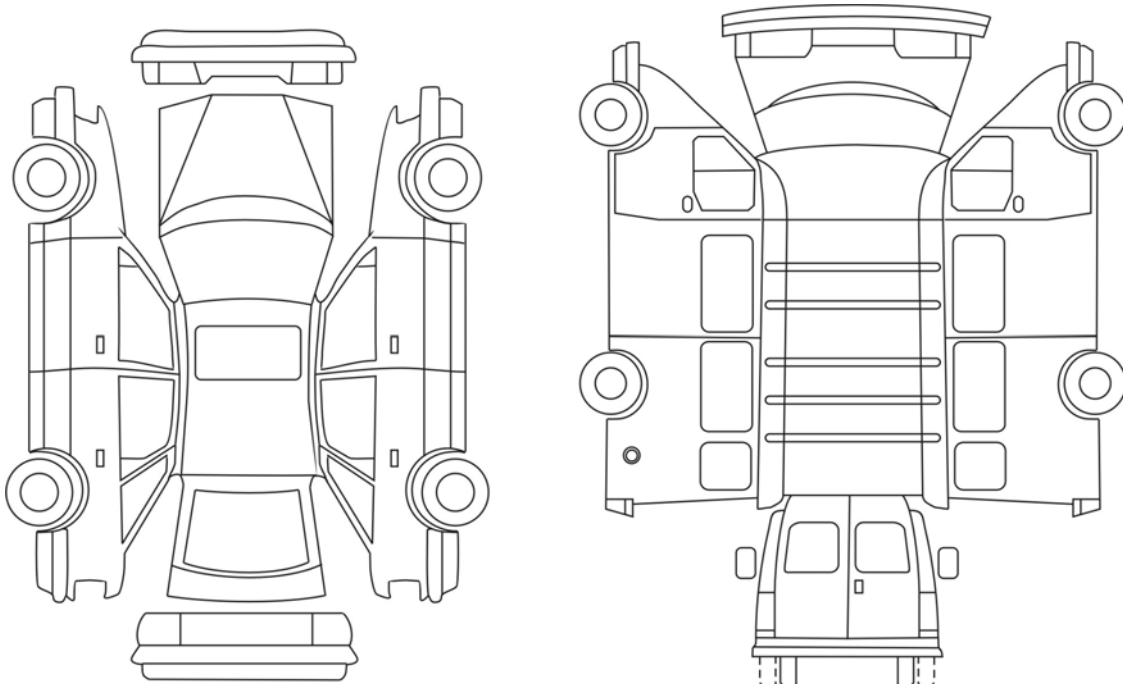




Vă rugăm să faceți schița accidentului, arătând poziția vehiculelor implicate înainte și după impact, precum și avariile suferite de autovehiculul Dvs.



Date particulare despre accident:

- viteza autovehiculului: .....
- condiții atmosferice în momentul producerii accidentului .....
- Autovehiculul a fost verificat tehnic la data ..... de către .....

și era apt pentru a circula pe drumurile publice.

Declar pe propria mea răspundere și în deplină cunoștință de cauză că cele de mai sus sunt adevărate și reale, fiind singurele date pe care le cunosc în cazul menționat.

Aceasta este declarația pe care o dau, susțin și semnez, de bunăvoie și nesilit de nimeni.

Data .....

Semnătura .....